

Robo-navi-Double 슬라이드 유닛 제작사양서

Contact person

의뢰 받은 **Robo-navi-Double 슬라이드 유닛** 사양에 대해서 확인할 것들이 있습니다. 각 항목에 체크 및 기입하시고 회신해 주십시오.

1) 상사			2) END USER		
회사명			회사명		
부서명	직함		부서명	직함	
성함	직통TEL		성함	직통TEL	
	직통FAX			직통FAX	

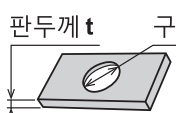
- 3) 전원주파수는 50Hz 60Hz
- 4) 스포트용접기 메이커명 ()
- 5) 스퀴즈시간 () 싸이클)
- 6) 넷트송급방법 휘더로 송급 손으로 셋트
- 7) 넷트휘-더 메이커명 ()
- 8) 급배수호스 ONE TOUCH 계수 L형 호스구찌
- 9) 에어배관 휘더측으로부터 배관 1차측으로 부터 배관

!

- 용접기 기동 자기보유를 "통전에서 자기보유"에 설정해 주십시오.
- 상부팁에 가이드핀을 위한 구멍이 필요합니다.
- 넷트샘플을 각 5개 지급하여 주십시오.

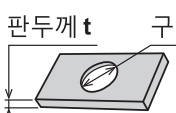
10) 1 번째 사양

- 넷트사이즈 (M)
- 넷트의 형상 사각 육각 원형 후렌지형
 T형 봉지형 기타()
- 워크구멍경 ϕ 및 판두께 t

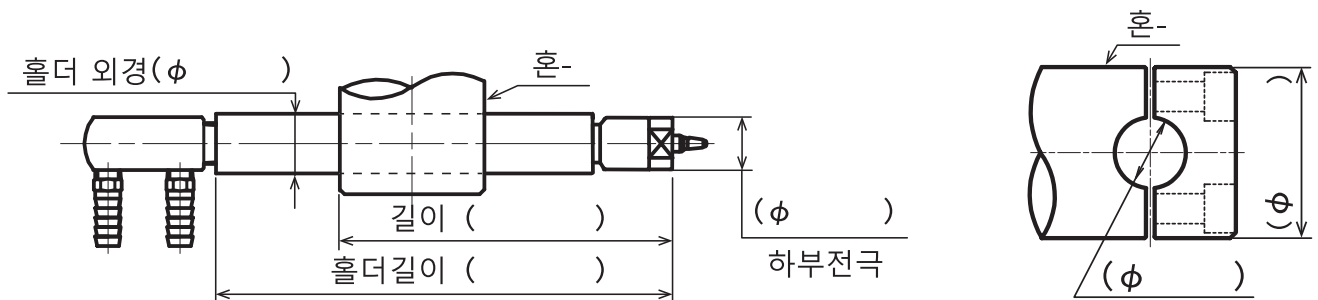
	판두께 t 구멍경 ϕ • (ϕ)(t)
	• (ϕ)(t)
	• (ϕ)(t)

11) 2 번째 사양

- 넷트사이즈 (M)
- 넷트의 형상 사각 육각 원형 후렌지형
 T형 봉지형 기타()
- 워크구멍경 ϕ 및 판두께 t

	판두께 t 구멍경 ϕ • (ϕ)(t)
	• (ϕ)(t)
	• (ϕ)(t)

12) 홀더 · 혼 치수



기입예

Fax this to Doogang Corporation
Fax: 02-6092-4552 E-mail : arc10@hanmail.net

Date: / /

이름은 풀네임으로
기입해 주십시오.

Robo-navi-Double 슬라이드 유닛 제작사양서

의뢰 받은 **Robo-navi-Double 슬라이드 유닛** 사양에 대해서 확인할 것들이 있습니다.
 각 항목에 체크 및 기입하시고 회신해 주십시오.

Contact person

1) 상사				2) END USER			
회사명	무역명			회사명	회사명		
부서명	부서명	직함	직함	부서명	부서명	직함	직함
성함	성과 이름	직통TEL XXX-XXXX-XXXX	직통FAX XXX-XXXX-XXXX	성함	성과 이름	직통TEL XXX-XXXX-XXXX	직통FAX XXX-XXXX-XXXX

발로 밟는 스위치를
한순간만 눌렀을 때

1. 바로 가압이 해제된다.
→ 통전에서 자기보유
2. 가압이 해제되지 않는다.
→ 초기가압에서 자기보유

- 3) 전원주파수는 50Hz 60Hz
- 4) 스포트용접기 메이커명 (메이커명)
- 5) 스쿼즈시간 (20 싸이클)
- 6) 넛트송급방법 휘더로 송급 손으로 셋트
- 7) 넛트휘-더 메이커명 (메이커명)
- 8) 급배수호스 ONE TOUCH 계수 L형 호스구찌
- 9) 에어배관 휘더측으로부터 배관 1차측으로부터 배관

- 용접기 기동 자기보유를 "통전에서 자기보유"에 설정해 주십시오.
- 상부팁에 가이드핀을 위한 구멍이 필요합니다.
- 넛트샘플을 각 5개 지급하여 주십시오.

지금받은 너트에 맞게
제작하겠습니다.

10) 1 번째 사양

- 넛트사이즈 (M 6)
- 넛트의 형상 사각 육각 원형 후렌지형 T형 봉지형 기타()
- 워크구멍경 ϕ 및 판두께 t

판두께 t	구멍경 ϕ	· (ϕ 7) (t 1.6)
		· (ϕ) (t)
		· (ϕ) (t)

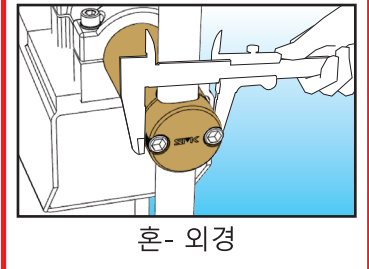
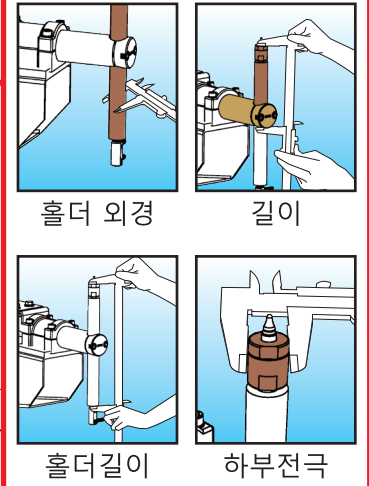
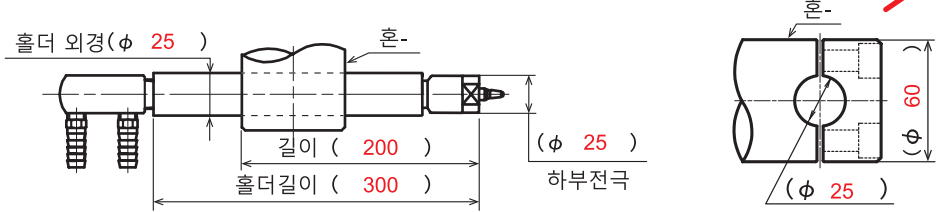
11) 2 번째 사양

- 넛트사이즈 (M 8)
- 넛트의 형상 사각 육각 원형 후렌지형 T형 봉지형 기타()
- 워크구멍경 ϕ 및 판두께 t

판두께 t	구멍경 ϕ	· (ϕ 9) (t 1.2)
		· (ϕ) (t)
		· (ϕ) (t)



12) 홀더 · 혼 치수



17 기타불명한점이 있으시면 연락주십시오. E-mail : arc10@hanmail.net Fax: 02-6092-4552